



Министерство науки и высшего образования Российской Федерации
Федеральное государственное бюджетное образовательное учреждение
высшего образования
«Самарский государственный технический университет»
(ФГБОУ ВО «СамГТУ»)
Филиал ФГБОУ ВО «СамГТУ» в г. Белебее Республики Башкортостан



УТВЕРЖДАЮ
Директор филиала ФГБОУ ВО «СамГТУ»
в г. Белебее Республики Башкортостан

Л.М. Инаходова

26 мая 2022 г.

РАБОЧАЯ ПРОГРАММА ДИСЦИПЛИНЫ (МОДУЛЯ)

Б1.В.02.01 «Механика деформируемых сред»

Код и направление подготовки (специальность)	<u>08.03.01 Строительство</u>
Направленность (профиль)	<u>Промышленное и гражданское строительство</u>
Квалификация	<u>Бакалавр</u>
Форма обучения	<u>Очно-заочная</u>
Год начала подготовки	<u>2022</u>
Выпускающая кафедра	<u>Инженерные технологии</u>
Кафедра-разработчик	<u>Инженерные технологии</u>
Объем дисциплины, ч. / з.е.	<u>108 / 3</u>
Форма контроля (промежуточная аттестация)	<u>Экзамен</u>

Белебей 2022 г.

Рабочая программа дисциплины (далее – РПД) разработана в соответствии с требованиями ФГОС ВО по направлению подготовки (специальности) 08.03.01 «Строительство», утвержденного приказом министерства образования и науки Российской Федерации от 31.05.2017 № 481, и соответствующего учебного плана.

Разработчик РПД:

старший преподаватель
(должность, степень, ученое звание)


(подпись)

М.А. Кальмова
(ФИО)

РПД рассмотрена и одобрена на заседании кафедры 26 мая 2022 г., протокол № 4.

Заведующий кафедрой

к.т.н., доцент
(степень, ученое звание, подпись)



А.А. Цынаева
(ФИО)

СОГЛАСОВАНО:

Руководитель образовательной программы

доцент, к.т.н.
(степень, ученое звание, подпись)



А.А. Цынаева
(ФИО)

СОДЕРЖАНИЕ

1. Перечень планируемых результатов обучения по дисциплине (модулю), соотнесенных с планируемыми результатами освоения образовательной программы	3
2. Место дисциплины (модуля) в структуре образовательной программы	3
3. Объем дисциплины (модуля) в зачетных единицах с указанием количества академических часов, выделенных на контактную работу обучающихся с преподавателем (по видам учебных занятий) и на самостоятельную работу обучающихся	4
4. Содержание дисциплины (модуля), структурированное по темам (разделам), с указанием отведенного на них количества академических часов и видов учебных занятий	4
4.1. Содержание лекционных занятий	4
4.2. Содержание лабораторных занятий	5
4.3. Содержание практических занятий	5
4.4. Содержание самостоятельной работы	5
5. Методические указания для обучающихся по освоению дисциплины (модуля)	5
6. Перечень учебной литературы и учебно-методического обеспечения для самостоятельной работы обучающихся по дисциплине (модулю)	6
7. Перечень информационных технологий, используемых при осуществлении образовательного процесса по дисциплине (модулю), включая перечень программного обеспечения	7
8. Перечень ресурсов информационно-телекоммуникационной сети «Интернет», профессиональных баз данных, информационно-справочных систем	7
9. Описание материально-технической базы, необходимой для осуществления образовательного процесса по дисциплине (модулю)	7
10. Фонд оценочных средств по дисциплине (модулю)	7
Приложение 1. Фонд оценочных средств для проведения текущего контроля успеваемости и промежуточной аттестации	
Приложение 2. Дополнения и изменения к рабочей программе дисциплины (модуля)	
Приложение 3. Аннотация рабочей программы дисциплины	

1. Перечень планируемых результатов обучения по дисциплине (модулю), соотнесенных с планируемыми результатами освоения образовательной программ

Универсальные компетенции

Таблица 1

Наименование категории (группы) компетенций	Код компетенции	Наименование компетенции	Код и наименование индикатора достижения компетенции	Результаты обучения
не предусмотрены учебным планом				

Общепрофессиональные компетенции

Таблица 2

Код компетенции	Наименование компетенции	Код и наименование индикатора достижения компетенции	Результаты обучения
не предусмотрены учебным планом			

Профессиональные компетенции

Таблица 3

Код компетенции	Наименование компетенции	Код и наименование индикатора достижения компетенции	Результаты обучения
ПК-1	Способность к оформлению и выполнению раздела проектной документации на конструкции для зданий и сооружений на различных стадиях разработки	ИД-1 ПК-1 Осуществляет оформление общих данных раздела проектной документации	З1 ПК-1.1 Знать: Профессиональную строительную терминологию на русском языке У1 ПК-1.1 Уметь: Оформлять сведения о нагрузках и воздействиях для расчета конструкций здания или сооружения У2 ПК-1.1 Уметь: Описывать сведения об основных конструктивных особенностях здания или сооружения
		ИД-2 ПК-1 Выполняет чертежи стыковых и узловых соединений строительных конструкций	В2 ПК-1.2 Владеть: Составление листа нагрузок и воздействий на фундаменты

2. Место дисциплины (модуля) в структуре образовательной программы

Место дисциплины в структуре образовательной программы: часть, формируемая участниками образовательных отношений.

Таблица 4

Код компетенции	Предшествующие дисциплины	Параллельно осваиваемые дисциплины	Последующие дисциплины
ПК-1	Ценообразование в строительстве; Физика среды и ограждающих конструкций; Введение в специальность; Металловедение и сварочные технологии; Основы статики и кинематики	Архитектура зданий; Строительная механика	Производственная практика: технологическая практика; Основы технологического проектирования; Металлические конструкции; Основания и фундаменты; Практико-ориентированный проект; Конструкции из дерева и пластмасс; Системы автоматизированного проектирования строительных конструкций; Железобетонные конструкции; Обследование, испытания и реконструкция зданий; Производственная практика: исполнительская практика; Каменные конструкции; Технология возведения специальных зданий и сооружений;

		Проектирование монолитных конструкций; Основы технологии возведения зданий и сооружений; Усиление строительных конструкций; Усиление оснований и фундаментов; Эффективные конструкции и технологии; Производственная практика: преддипломная практика
--	--	---

3. Объем дисциплины в зачетных единицах с указанием количества академических часов, выделенных на контактную работу обучающихся с преподавателем (по видам учебных занятий) и на самостоятельную работу обучающихся

Таблица 5

Вид учебной работы	Всего часов	
Аудиторная контактная работа (всего), в том числе:	8	8
лекционные занятия (ЛЗ)*	2	2
лабораторные работы (ЛР)	0	0
практические занятия (ПЗ)	6	6
Внеаудиторная контактная работа, КСР	3	3
Самостоятельная работа (всего), в том числе:	88	88
подготовка к ПЗ	30	30
самостоятельное изучение материала	29	29
подготовка к зачёту	29	29
Формы текущего контроля успеваемости	Практические занятия	Практические занятия
Формы промежуточной аттестации	экзамен	экзамен
Контроль	9	9
ИТОГО: час.	108	108
ИТОГО: з.е.	3	3

* - проведение лекционных занятий в СДО MOODLE с использованием онлайн-контента

4. Содержание дисциплины, структурированное по темам (разделам), с указанием отведенного на них количества академических часов и видов учебных занятий

Таблица 6

№ раздела	Наименование раздела дисциплины	Виды учебной нагрузки и их трудоемкость, часы						
		ЛЗ	ЛР	ПЗ	КСР	Конт- роль	Всего часов	
1.	Плоское напряженное состояние в точке деформируемого тела.	2	-	-	44	-	2	4
2.	Плоская задача теории упругости в полярных координатах	-	-	2		1	2	49
3.	Расчет балки на упругом (Винклеровом) основании	-	-	-	44	1	2	3
4.	Давление земли на массивную стенку и сопротивление грунта	-	-	4		1	3	52
Итого:		2	0	6	88	3	9	108

4.1. Содержание лекционных занятий

Таблица 7

№ ЛЗ	Наименование раздела	Тема лекции	Содержание лекции (перечень дидактических единиц: рассматриваемых подтем, вопросов)	Кол- во часов
3				
1	Плоское напряженное состояние в точке деформируемого тела	Напряжения в поперечных и наклонных	Напряжения в поперечных и наклонных сечениях растяну- того (сжатого) бруса, закон парности касательных напряже- ний. Понятие о главных напряжениях и главных площадках.	2
		Плоское напряженное состояние	Плоское напряженное состояние, изменение напряжений при повороте площадок. Главные напряжения и главные площадки. Обобщенный закон Гука.	
Итого за :				2
Итого:				2

4.2. Содержание лабораторных занятий

Таблица 8

№ ЛР	Наименование раздела	Наименование лабораторной работы	Содержание лабораторной работы (перечень дидактических единиц: рассматриваемых подтем, вопросов)	Кол-во часов
не предусмотрены учебным планом				

4.3. Содержание практических занятий

Таблица 9

№ ПЗ	Наименование раздела	Тема практического занятия	Содержание практического занятия (перечень дидактических единиц: рассматриваемых подтем, вопросов)	Кол-во часов
3				
1	Плоская задача теории упругости в полярных координатах	Вычисление главных напряжений	Вычисление главных напряжений и проверка прочности растянутых (сжатых) элементов. Учет касательных напряжений в растянутых (сжатых) элементах. Определение несущей способности.	2
		Исследование напряженного состояния сечения балки в случае плоского поперечного изгиба	Исследование напряженного состояния сечения балки в случае плоского поперечного изгиба. Оценка прочности. (Опасные сечения и гипотезы прочности). Главные напряжения, их эпюры.	
2	Давление земли на массивную стенку и сопротивление грунта	Исследование напряженного состояния сечения балки в случае плоского поперечного изгиба	Исследование напряженного состояния сечения балки в случае плоского поперечного изгиба. Оценка прочности. (Опасные сечения и гипотезы прочности). Главные напряжения, их эпюры.	4
Итого за :				6
Итого:				6

4.4. Содержание самостоятельной работы

Таблица 10

№ п/п	Наименование раздела	Вид самостоятельной работы	Содержание самостоятельной работы (перечень дидактических единиц: рассматриваемых подтем, вопросов)	Кол-во часов
3				
1.	1,2	Расчетно-графическая работа № 1	1,2,3,4	44
2.	3,4	Расчетно-графическая работа № 2	6,7,8,9	44
Итого за :				88
Итого:				88

5. Методические указания для обучающихся по освоению дисциплины (модуля)

1. Методические указания при работе на лекции

До лекции студент должен просмотреть учебно-методическую и научную литературу по теме лекции для того, чтобы иметь представление о проблемах, которые будут подняты в лекции.

Перед началом лекции обучающимся сообщается тема лекции, план, вопросы, подлежащие рассмотрению, доводятся основные литературные источники. Весь учебный материал, сообщаемый преподавателем, должен не просто прослушиваться. Он должен быть активно воспринят, т. е. услышан, осмыслен, понят, зафиксирован на бумаге и закреплён в памяти. Приступая к слушанию нового учебного материала, полезно мысленно установить его связь с ранее изученным. Следя за техникой чтения лекции (акцент на существенном, повышение тона, изменение ритма, пауза и т. п.), необходимо вслед за преподавателем уметь выделять основные категории, законы и определять их содержание, проблемы, предполагать их возможные решения, доказательства и выводы. Осуществляя такую работу, можно значительно облегчить себе понимание учебного материала, его конспектирование и дальнейшее изучение.

2. Методические указания при подготовке и работе на практическом занятии

Практические занятия по дисциплине проводятся в целях выработки практических умений и приобретения навыков в решении профессиональных задач.

Подготовка обучающегося к практическому занятию производится по вопросам, разработанным для каждой темы практических занятий и (или) лекций. В процессе подготовки к практическим занятиям, необходимо обратить особое внимание на самостоятельное изучение рекомендованной литературы.

Работа студентов во время практического занятия осуществляется на основе заданий, которые выдаются обучающимся в начале или во время занятия. На практических занятиях приветствуется

активное участие в обсуждении конкретных ситуаций, способность на основе полученных знаний находить наиболее эффективные решения поставленных проблем, уметь находить полезный дополнительный материал по тематике занятий. На практических занятиях обучающиеся должны уметь выработать определенные решения по обозначенной проблеме. В зависимости от сложности предлагаемых заданий, целей занятия, общей подготовки обучающихся преподаватель может подсказать обучающимся алгоритм решения или первое действие, или указать общее направление рассуждений. Полученные результаты обсуждаются с позиций их адекватности или эффективности в рассмотренной ситуации.

3. Методические указания по самостоятельной работе

Организация самостоятельной работы обучающихся ориентируется на активные методы овладения знаниями, развитие творческих способностей, переход от поточного к индивидуализированному обучению с учетом потребностей и возможностей обучающегося.

Самостоятельная работа с учебниками, учебными пособиями, научной, справочной литературой, материалами периодических изданий и Интернета является наиболее эффективным методом получения дополнительных знаний, позволяет значительно активизировать процесс овладения информацией, способствует более глубокому усвоению изучаемого материала. Все новые понятия по изучаемой теме необходимо выучить наизусть.

Самостоятельная работа реализуется:

- непосредственно в процессе аудиторных занятий;
- на лекциях, практических занятиях;
- в контакте с преподавателем вне рамок расписания;
- на консультациях по учебным вопросам, в ходе творческих контактов, при ликвидации задолженностей, при выполнении индивидуальных заданий и т. д.;
- в методическом кабинете, дома, на кафедре при выполнении обучающимся учебных и практических задач.

Эффективным средством осуществления обучающимся самостоятельной работы является электронная информационно-образовательная среда университета, которая обеспечивает доступ к учебным планам, рабочим программам дисциплин (модулей), практик, к изданиям электронных библиотечных систем.

6. Перечень учебной литературы и учебно-методического обеспечения для самостоятельной работы

Таблица 11

№ п/п	Автор(ы), наименование, место, год издания (если есть, указать «гриф»)	Книжный фонд (КФ) или электрон. ресурс (ЭР)	Литература	
			учебная	для самост. работы
1.	Соппротивление материалов. Основы теории упругости, пластичности, ползучести и механики разрушения: учебное пособие / Подскребко М.Д., Вышэйшая школа: 2014.- Режим доступа: https://elib.samgtu.ru/getinfo?uid=els_samgtu iprbooks 20141	ЭР	+	
2.	Соппротивление материалов. Основы теории упругости, пластичности, ползучести и механики разрушения: учебное пособие / Подскребко М.Д., Вышэйшая школа: 2014.- Режим доступа: https://elib.samgtu.ru/getinfo?uid=els_samgtu iprbooks 20141	ЭР	+	
3.	Основы дипломного проектирования и выполнения ВКР для студентов полимерных специальностей: учебно-методическое пособие / Гараев И.Х., Зенитова Л.А., Кочнев А.М., Казанский национальный исследовательский технологический университет: 2019.- Режим доступа: https://elib.samgtu.ru/getinfo?uid=els_samgtu iprbooks 100679	ЭР		+
4.	Соппротивление материалов с элементами статики абсолютно твердых и деформируемых тел: учебное пособие / Дегтярь А.Н., Юрьев А.Г., Смоляго Н.А., Серых И.Р., Яковлев О.А., Белгородский государственный технологический университет им. В.Г. Шухова, ЭБС АСВ: 2016.- Режим доступа: https://elib.samgtu.ru/getinfo?uid=els_samgtu iprbooks 66678	ЭР		+
5.	Муморцев, А.Н. Техническая механика : учебно-методическое пособие / А. Н. Муморцев, М. А. Кальмова, З. Ф. Васильчикова; Самарский государственный технический университет, Самарский государственный архитектурно-строительный университет.- Самара, 2015.- 178 с.- Режим доступа: https://elib.samgtu.ru/getinfo?uid=els_samgtu elib 4907	ЭР		+
6.	Кальмова, М.А. Техническая механика : учебно-методическое пособие / М. А. Кальмова, А. Н. Муморцев, А. Д. Ахмедов; Самарский государственный технический университет, Самарский государственный архитектурно-строительный университет.- Самара, 2016.- 144 с.- Режим доступа: https://elib.samgtu.ru/getinfo?uid=els_samgtu elib 4910	ЭР		+

Доступ обучающихся к ЭР НТБ СамГТУ (elib.samgtu.ru) осуществляется посредством электронной информационной образовательной среды университета и сайта НТБ СамГТУ по логину и паролю.

7. Перечень информационных технологий, используемых при осуществлении образовательного процесса по дисциплине (модулю), включая перечень программного обеспечения

При проведении лекционных занятий используется мультимедийное оборудование. Организовано взаимодействие обучающегося и преподавателя с использованием электронной информационной образовательной среды университета.

Программное обеспечение

Таблица 12

№ п/п	Название	Способ распространения (лицензионное или свободно распространяемое)	Правообладатель (производитель)	Страна происхождения (иностранное или отечественное)
1.	LibreOffice Writer	свободно распространяемое	The Document Foundation	иностранное
2.	LibreOffice Impress	свободно распространяемое	The Document Foundation	иностранное
3.	LibreOffice Calc	свободно распространяемое	The Document Foundation	иностранное
4.	Adobe Reader	свободно распространяемое	Adobe Systems Incorporated	иностранное
5.	Справочно-правовая система «Консультант Плюс»	лицензионное	НПО «ВМИ»	отечественное
6.	Антивирус Касперского	лицензионное	Лаборатория Касперского	отечественное
7.	Яндекс.Браузер https://browser.yandex.com	свободно распространяемое	Яндекс	отечественное
8.	Архиватор 7-Zip	свободно распространяемое	7-zip.org	иностранное
9.	K-Lite Codec Pack https://codecguide.com	свободно распространяемое	CODEC GUIDE	иностранное

8. Перечень ресурсов информационно-телекоммуникационной сети «Интернет», профессиональных баз данных, информационно-справочных систем

Таблица 13

№ п/п	Наименование	Краткое описание	Режим доступа
1	Электронно-библиотечная система IPRbooks	Электронно-библиотечная система	http://www.iprbookshop.ru/
2	Электронно-библиотечная система СамГТУ	Электронная библиотека СамГТУ	https://elib.samgtu.ru/
3	eLIBRARY.RU	Научная электронная библиотека	http://www.elibrary.ru/

9. Описание материально-технической базы, необходимой для осуществления образовательного процесса по дисциплине

Лекционные занятия

Аудитории для лекционных занятий укомплектованы мебелью и техническими средствами обучения, служащими для представления учебной информации большой аудитории (наборы демонстрационного оборудования (проектор, экран, компьютер/ноутбук).

Практические занятия

Аудитории для практических занятий укомплектованы специализированной мебелью и техническими средствами обучения (проектор, экран, компьютер/ноутбук).

Самостоятельная работа

Помещения для самостоятельной работы оснащены компьютерной техникой с возможностью подключения к сети «Интернет» и доступом к электронной информационно-образовательной среде СамГТУ:

- методический кабинет (ауд. 9).

10. Фонд оценочных средств по дисциплине

Фонд оценочных средств для проведения текущего контроля успеваемости и промежуточной аттестации представлен в Приложении 1.

Полный комплект контрольных заданий или иных материалов, необходимых для оценивания результатов обучения по дисциплине, практике хранится на кафедре-разработчике в бумажном и электронном виде.

Фонд оценочных средств для проведения текущего контроля успеваемости и промежуточной аттестации

по дисциплине

Б1.В.02.01 «Механика деформируемых сред»

Код и направление подготовки (специальность)	08.03.01 Строительство
Направленность (профиль)	Промышленное и гражданское строительство
Квалификация	бакалавр
Форма обучения	очно-заочная
Год начала подготовки	2022
Выпускающая кафедра	Инженерные технологии
Кафедра-разработчик	Инженерные технологии
Объем дисциплины, ч. / з.е.	108 / 3
Форма контроля (промежуточная аттестация)	экзамен

1. Перечень компетенций, индикаторов достижения компетенций и признаков проявления компетенций (дескрипторов), которыми должен овладеть обучающийся в ходе освоения образовательной программы

Универсальные компетенции

Таблица 1

Наименование категории (группы) компетенций	Код компетенции	Наименование компетенции	Код и наименование индикатора достижения компетенции	Результаты обучения
не предусмотрены учебным планом				

Общепрофессиональные компетенции

Таблица 2

Код компетенции	Наименование компетенции	Код и наименование индикатора достижения компетенции	Результаты обучения
не предусмотрены учебным планом			

Профессиональные компетенции

Таблица 3

Код компетенции	Наименование компетенции	Код и наименование индикатора достижения компетенции	Результаты обучения
ПК-1	Способность к оформлению и выполнению раздела проектной документации на конструкции для зданий и сооружений на различных стадиях разработки	ИД-1 ПК-1 Осуществляет оформление общих данных раздела проектной документации	З1 ПК-1.1 Знать: Профессиональную строительную терминологию на русском языке У1 ПК-1.1 Уметь: Оформлять сведения о нагрузках и воздействиях для расчета конструкций здания или сооружения У2 ПК-1.1 Уметь: Описывать сведения об основных конструктивных особенностях здания или сооружения
		ИД-2 ПК-1 Выполняет чертежи стыковых и узловых соединений строительных конструкций	В2 ПК-1.2 Владеть: Составление листа нагрузок и воздействий на фундаменты

Матрица соответствия оценочных средств запланированным результатам обучения

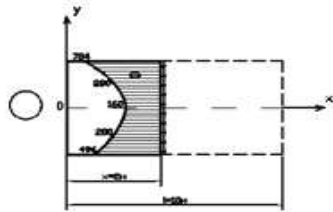
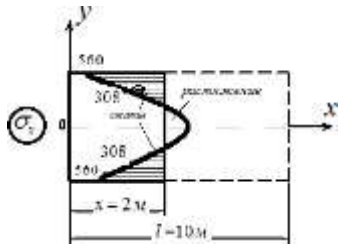
Таблица 4

Код и индикатор достижения компетенции	Оценочные средства					Промежуточная аттестация
	Раздел 1.	Раздел 2.	Раздел 3.	Раздел 4.		
	Плоское напряженное состояние в точке деформируемого тела.	Плоская задача теории упругости в полярных координатах	Расчет балки на упругом (Винклеровом) основании	Давление земли на массивную стенку и сопротивление грунта		
	Практические занятия					экзамен
ИД-1 ПК-1	З1 ПК-1.1	З1 ПК-1.1	З1 ПК-1.1	З1 ПК-1.1	З1 ПК-1.1	З1 ПК-1.1
	У1 ПК-1.1	У1 ПК-1.1	У1 ПК-1.1	У1 ПК-1.1	У1 ПК-1.1	У1 ПК-1.1
	У2 ПК-1.1	У2 ПК-1.1	У2 ПК-1.1	У2 ПК-1.1	У2 ПК-1.1	У2 ПК-1.1
ИД-2 ПК-1	В2 ПК-1.2	В2 ПК-1.2	В2 ПК-1.2	В2 ПК-1.2	В2 ПК-1.2	В2 ПК-1.2

2. Типовые контрольные задания или иные материалы, необходимые для оценки знаний, умений, навыков и (или) опыта деятельности, характеризующие процесс формирования компетенций в ходе освоения образовательной программы

2.1. Формы текущего контроля успеваемости

Примерные задания к практическим занятиям



τ_{yx}

Рисунок 5. Эпюры нормальных и касательных напряжений в сечении $X=2$

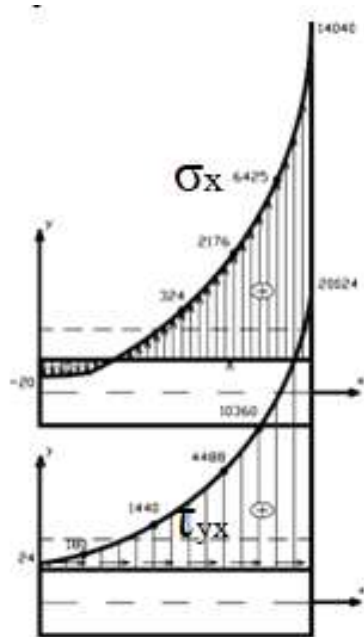


Рисунок 6. Эпюры нормальных и касательных напряжений в сечении $y=1$

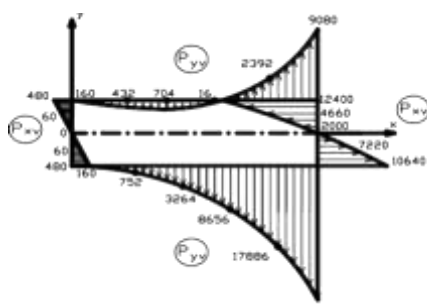
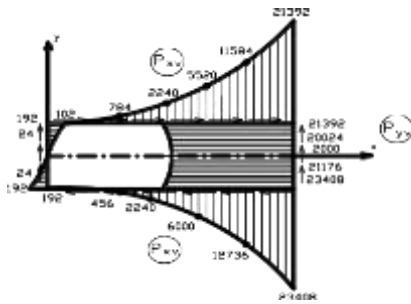


Рисунок 7 - эпюра нормальных сил на горизонтальных балках



2.2. Формы промежуточной аттестации

Вопросы к экзамену

К теоретическому вопросу добавляются:

- задача: одна из задач следующих 4 типов;

Билет 1

Формулы Коши. Прямая и обратная задачи. Гипотеза о сплошности изотропной среды и уравнение Сен-Венана, записанное в деформациях.

Билет 2

Определение напряжений на наклонных площадках по известным главным напряжениям. Ин- варианты напряженного состояния.

Билет 3

Простое радиальное напряжённое состояние в полуплоскости. Круги равных давлений. Билет 4

Простое радиальное напряжённое состояние в полуплоскости. Об определении постоянной «С» в общем решении. Билет

5

Относительная длина балки и классификация балок на упругом основании. особенность рас- чета жесткой балки.

Билет 6

Объемное напряженное состояние, выделение площадок, к которым применимы решения плоского напряженного состояния.

Билет 7

Дифференциальное уравнение изгиба балки на упругом основании. Относительная жёсткость и относительная длина балки.

Билет 8

Полуплоскость, нагруженная силой, круги равных давлений.

Билет 9

Наклонные и главные площадки, главные напряжения. Определения главных напряжений по напряжениям на наклонных площадках.

Билет 10

Определение напряжений на наклонных площадках по известным главным напряжениям. Инварианты напряженного состояния.

Билет 11

Модель Винклера упругого основания, относительные жесткость и длина балки. Классифика- ция балок.

Билет 12

Полуплоскость, нагруженная силой. Вычисление напряжений в прямоугольной системе коор- динат.

Билет 13

Жёсткая балка на упругом основании. Особенность расчета. Билет 14

Исследование полярной системы координат при решении задачи о нагружении полуплоско- сти.

Обозначение напряжений.

Билет 15

Составляющие полного перемещения, зависимости между функциями компонент перемеще- ния и линейными и угловыми деформациями.

Билет 16

Объёмное напряжённое состояние. Напряжения на наклонных площадках, обозначения, пра- вило знаков.

Билет 17

Дифференциальные уравнения равновесия бесконечно малого элемента. Билет 18

Особенности дифференциальных уравнений равновесия элемента среды. Контурные условия. Билет 19

Балка на упругом основании. Модель упругого основания по Винклеру. Коэффициент постели, погонный коэффициент постели.

Билет 20

Физические уравнения объёмной задачи теории упругости. Линейные деформации вдоль нормалей к наклонным площадкам. Угловые деформации.

Билет 21

Физические уравнения пространственной задачи теории упругости. Вычисление главных деформаций.

Билет 22

Плоское напряжённое состояние. Графическое решение: определение главных напряжений, положение главных площадок, максимальное касательное напряжение.

Билет 23.

Методика выбора исходной информации и нормативно-технических документов для выполнения расчётного обоснования проектных решений здания (сооружения) промышленного и гражданского назначения.


Билет 24.

Систематизирование сбор нагрузок и воздействий на здание (сооружение) промышленного и гражданского назначения.

Билет 25.

Навыки расчетов строительной конструкции; здания (сооружения); основания по первой; второй группам предельных состояний.

Примеры экзаменационных билетов

	<p>Министерство науки и высшего образования Российской Федерации Федеральное государственное бюджетное образовательное учреждение высшего образования «Самарский государственный технический университет» (ФГБОУ ВО «СамГТУ») Филиал ФГБОУ ВО «СамГТУ» в г. Белебее Республики Башкортостан</p>
<p>Кафедра <i>Инженерных технологий</i></p> <p style="text-align: center;">ЭКЗАМЕНАЦИОННЫЙ БИЛЕТ № 1</p> <p>по дисциплине (модулю) «Механика деформируемых сред» Код направления подготовки (специальности) <i>08.03.01БФ СамГТУ</i></p> <ol style="list-style-type: none"> Объёмное напряжённое состояние. Напряжения на наклонных площадках, обозначения, правило знаков. Балка на упругом основании. Модель упругого основания по Винклеру. Коэффициент постели, погонный коэффициент постели. 	
<p>Составил: к.т.н., доцент _____ А.А. Сахаров _____ (подпись) «___» _____ 20__ г.</p>	<p>Утверждаю: Зав.кафедрой _____ А.А.Цынаева _____ (подпись) «___» _____ 20__ г.</p>

3. Методические материалы, определяющие процедуры оценивания знаний, умений, навыков и (или) опыта деятельности, характеризующие процесс формирования компетенций

3.1. Характеристика процедуры текущей и промежуточной аттестации по дисциплине

Таблица 5

№ п/п	Наименование оценочного средства	Периодичность и способ проведения процедуры оценивания	Методы оценивания	Виды выставляемых оценок	Способ учета индивидуальных достижений, обучающихся
1.	Задачи для решения на практических занятиях	систематически на практических занятиях / устно	экспертный	По пятибалльной шкале	рабочая книжка преподавателя
2.	Промежуточная аттестация – вопросы экзаменационных билетов	по окончании изучения дисциплины/ устно и письменно	экспертный	По пятибалльной шкале	экзаменационная ведомость, зачетная книжка

3.2. Критерии и шкала оценивания результатов изучения дисциплины во время занятий (текущий контроль успеваемости)

Критерии оценивания задач для решения на практических занятиях

Таблица 7

Шкала оценивания	Критерии оценки	Кол-во баллов
«Отлично»	выставляется студенту, если он исчерпывающе, последовательно, четко и логически стройно излагает материал, умеет тесно увязывать теорию с практикой, использует в ответе материал монографической литературы, правильно обосновывает принятое решение, владеет разносторонними навыками и приемами выполнения практических задач.	(21-30) баллов
«Хорошо»	выставляется студенту, если он по существу излагает материал, правильно применяет теоретические положения при решении практических вопросов и задач, владеет необходимыми навыками и приемами их выполнения. Знает наиболее важные закономерности	(11-20) баллов
«Удовлетворительно»	выставляется студенту, если он имеет знания только основного материала, но не усвоил его деталей, допускает неточности, недостаточно правильные формулировки, нарушения логической последовательности в изложении программного материала. Знает перечень наиболее важных категорий, основные направления взаимодействия указанных категорий. Умеет определять смысл. Владеет основными методами способами и средствами получения, хранения, переработки информации.	(1-10) баллов
«Неудовлетворительно»	выставляется студенту, который не знает значительной части программного материала, допускает существенные ошибки, неуверенно, с большими затруднениями отвечает на практикоориентированные вопросы. Как правило, оценка «неудовлетворительно» ставится студентам, которые не могут продолжить обучение без дополнительных занятий по соответствующей дисциплине.	(0) баллов

Общие критерии и шкала оценивания результатов для допуска к промежуточной аттестации

Таблица 8

Наименование оценочного средства		Балльная шкала
1.	Задачи для решения на практических занятиях	0-100 баллов
Итого:		100 баллов

Максимальное количество баллов за семестр – 100. Обучающийся допускается к экзамену при условии 51 и более набранных за семестр баллов.

3.3. Критерии и шкала оценивания результатов изучения дисциплины на промежуточной аттестации

Основанием для определения оценки на экзаменах служит уровень освоения обучающимися материала и формирования компетенций, предусмотренных программой учебной дисциплины.

Успеваемость на экзамене определяется оценками: 5 «отлично»; 4 «хорошо»; 3 «удовлетворительно»; 2 «неудовлетворительно».

Оценку «отлично» получает обучающийся, освоивший компетенции дисциплины на всех этапах их формирования **на 85-100 %**, показавший всестороннее, систематическое и глубокое знание учебного материала, умение свободно выполнять задания, предусмотренные рабочей программой, усвоивший основную и ознакомленный с дополнительной литературой, рекомендованной программой. Как правило, оценка «отлично» выставляется обучающимся, усвоившим взаимосвязь основных положений учебной дисциплины, необходимых для приобретаемой профессии, проявившим творческие способности в понимании, изложении и использовании учебного материала.

Оценку «хорошо» заслуживает обучающийся, освоивший компетенции дисциплины на всех этапах их формирования **на 71-84 %**, обнаруживший полное знание учебного материала, успешно выполняющий предусмотренные рабочей программой задания, усвоивший основную литературу, рекомендованную в программе. Как правило, оценка «хорошо» выставляется обучающимся, продемонстрировавшим систематическое владение материалом дисциплины, способным к их самостоятельному пополнению и обновлению в ходе дальнейшей учебной работы и профессиональной деятельности, но допустившим несущественные неточности в ответе.

Оценку «удовлетворительно» получает обучающийся, освоивший компетенции дисциплины на всех этапах их формирования **на 51-70 %**, обнаруживший знание основного учебного материала в объеме, необходимом для дальнейшей учебы и предстоящей работы по профессии, справляющийся с выполнением заданий, предусмотренных рабочей программой, знакомый с основной литературой, рекомендованной программой. Как правило, оценка «удовлетворительно» выставляется обучающимся, допустившим погрешности в ответе на экзамене и при выполнении экзаменационных заданий, но обладающим необходимыми знаниями для устранения под руководством преподавателя допущенных недочетов.

Оценка «неудовлетворительно» выставляется обучающемуся, освоившему компетенции дисциплины на всех этапах их формирования менее чем **на 51%**, обнаружившему пробелы в знаниях основного учебного материала, допустившему принципиальные ошибки в выполнении предусмотренных рабочей программой заданий.

Шкала оценивания результатов

Таблица 10

Процентная шкала (при ее использовании)	Оценка в системе «неудовлетворительно – удовлетворительно – хорошо – отлично»
0-50%	Неудовлетворительно
51-70%	Удовлетворительно
71-84%	Хорошо
85-100%	Отлично

УТВЕРЖДАЮ
Директор филиала ФГБОУ ВО «СамГТУ»
в г. Белебее Республики Башкортостан

_____ Л.М. Инаходова
« ____ » _____ 20__ г.

Дополнения и изменения к рабочей программе дисциплины (модуля)

Б1.В.02.01 «Механика деформируемых сред»

по направлению подготовки (специальности) 08.03.01 «Строительство» по направленности (профилю)
подготовки «Промышленное и гражданское строительство»
на 20__/20__ учебный год

В рабочую программу вносятся следующие изменения:

- 1)
- 2)

Разработчик дополнений и изменений:

_____ (должность, степень, ученое звание) _____ (подпись) _____ (ФИО)

Дополнения и изменения рассмотрены и одобрены на заседании кафедры « ____ » _____ 20__ г.,
протокол № ____.

Заведующий кафедрой _____ (степень, звание, подпись) _____ (ФИО)

Аннотация рабочей программы дисциплины

Б1.В.02.01 «Механика деформируемых сред»

Код и направление подготовки (специальность)	<u>08.03.01 Строительство</u>
Направленность (профиль)	<u>Промышленное и гражданское строительство</u>
Квалификация	<u>бакалавр</u>
Форма обучения	<u>очно-заочная</u>
Год начала подготовки	<u>2022</u>
Выпускающая кафедра	<u>Инженерные технологии</u>
Кафедра-разработчик	<u>Инженерные технологии</u>
Объем дисциплины, ч. / з.е.	<u>108 / 3</u>
Форма контроля (промежуточная аттестация)	<u>экзамен</u>

	Час. / з.е.	Лек. зан., час.	Лаб. зан., час.	Практич. зан., час.	КСР	СРС	Контроль	Форма контроля
5	108 / 3	2	-	6	3	88	9	экзамен
Итого	108 / 3	2	-	6	3	88	9	экзамен

Универсальные компетенции:	
не предусмотрены учебным планом	
Общепрофессиональные компетенции:	
не предусмотрены учебным планом	
Профессиональные компетенции:	
ПК-1	Способность к оформлению и выполнению раздела проектной документации на конструкции для зданий и сооружений на различных стадиях разработки
ИД-1 ПК-1	Осуществляет оформление общих данных раздела проектной документации
ИД-2 ПК-1	Выполняет чертежи стыковых и узловых соединений строительных конструкций

Содержание дисциплины охватывает круг вопросов, связанных с механикой деформируемых сред.

Преподавание дисциплины предусматривает следующие формы организации учебного процесса: лекции, практические занятия, самостоятельная работа студента.

Программой дисциплины предусмотрены следующие виды контроля: текущий контроль успеваемости в форме задач для решения на практических занятиях и промежуточный контроль в форме: экзамен.